

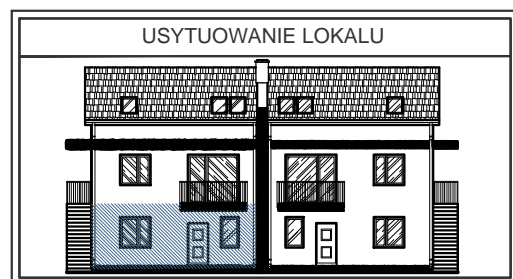
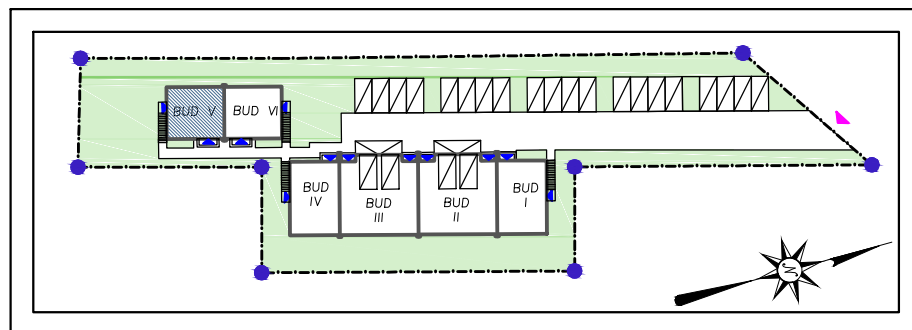


Biuro Sprzedaży Mieszkań

ul. Wyszyńskiego 14
05-220 Zielonka
tel./fax + 48 22 781 01 48
kom: + 48 605 095 555



Kobyłka *Aleja Turowska*



ZESTAWIENIE POWIERZCHNI PARTERU LOKAL C BUD V			
CO.01	WIATROŁAP	2.57	GRES
CO.02	KOMUNIKACJA	2.56	GRES
CO.03	POKÓJ	9.20	PANELE
CO.04	KCH.SAL.JAD.	17.44	GRES
CO.05	POKÓJ	10.09	PANELE
CO.06	ŁAZIENKA	4.93	GRES
SUMA:		46.79	

- wszystkie wymiary podano w stanie surowym,
bez wykończenia ścian,
- katalog mieszkań wykonano na podstawie rysunków z
dokumentacji wykonawczej, podane wartości wymiarowe i
powierzchnie pomieszczeń mogą ulec zmianie do 5%

PARTER 46,79m²

